

**WATERSPORT
WINKEL**

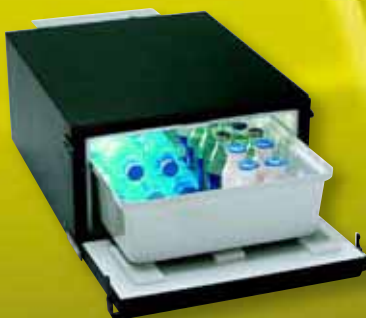


watersportwinkelonline.nl



Koelkasten, vriezers en ijsblokjesmakers

Vitrifrigo



Vitrifrigo

Ocean koelkasten met een externe koelunit

De Ocean reeks bevat Vitrifrigo's complete productie van gelijkstroom koelkasten en vriezers. Deze modellen zijn speciaal bedoeld voor gebruik in de volgende sectoren: boten, campers, caravans, vrachtwagens, bussen etc. Dit is bijna zeker de meest complete reeks op de markt en bevat een serie koelkasten met een volume dat varieert van 30 tot 260 liter.

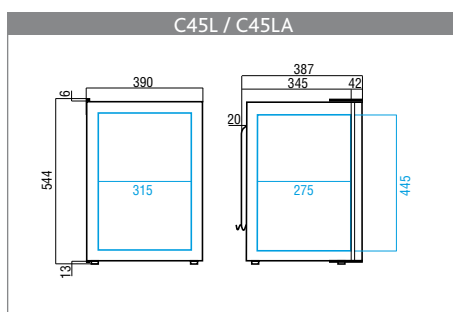
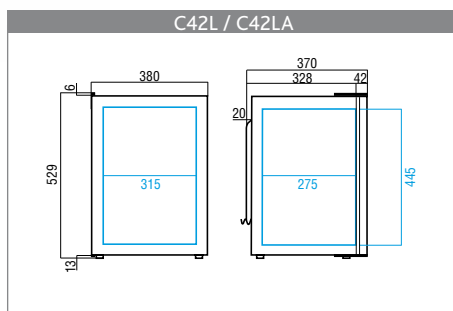
Elke koelkast is standaard voorzien van een luchtgekoelde koelunit. Deuropeningen kunnen worden omgedraaid en de voorpanelen kunnen eenvoudig worden uitgewisseld. De meeste modellen uit de Ocean reeks kunnen worden voorzien van een koudebuffer. Koelkasten met een koudebuffer zijn te herkennen aan de toegevoegde "A"; bijv.: C42L voorzien van een koudebuffer, wordt C42LA. De letters "i" of "L" aan

het eind van de code geeft aan of de koelunit in of buiten de koelkast zit. De relevante details zijn te vinden op de volgende pagina's.

De Ocean reeks koelkasten met een externe koelunit zijn speciaal ontworpen voor gebruik op schepen. Het is mogelijk om de koelunit in een kast of compartiment te plaatsen, zolang deze maar voldoende geventileerd wordt. De lengte van de flexibele koelleiding is ca. 1,6 m. Optionele artikelen zijn profielen voor frontbevestiging en nautische vergrendeling, welke in meer detail te zien zijn op pagina 12. De reeks wordt gecompleteerd door twee praktische bovenlader koelkasten. Eén met een kunststof interieur en de ander met een RVS interieur.

C42L en C42LA

- inhoud koelcompartiment: 40 l
- inhoud vriescompartiment: 3,6 l
- netto gewicht: 15,8 kg
- aansluitspanning: 12/24V
- stroomsterkte bij 12V: 2,10 A
- stroomsterkte bij 24V: 1,05 A
- nominaal vermogen: 27,57 W
- opgenomen vermogen in 24 h: 0,25 kW



C45L en C45LA

- inhoud koelcompartiment: 40 l
- inhoud vriescompartiment: 3,6 l
- netto gewicht: 16,1 kg
- aansluitspanning: 12/24V
- stroomsterkte bij 12V: 2,10 A
- stroomsterkte bij 24V: 1,05 A
- nominaal vermogen: 27,57 W
- opgenomen vermogen in 24 h: 0,25 kW



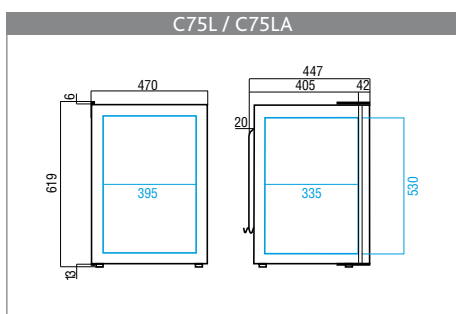
De koelkastdeuren zijn voorzien van verstelbare schappen voor een optimaal gebruik van de ruimte.



De koelkasten uit de Ocean reeks zijn op verzoek leverbaar met een nautische vergrendeling. De koelkastdeur kan gelijk met de kast zijn omdat een nautische vergrendeling aan de voorkant bediend wordt. We raden u aan om met de verkoopafdeling van Watersportwinkelonline contact op te nemen voor de mogelijkheden van de verschillende modellen.

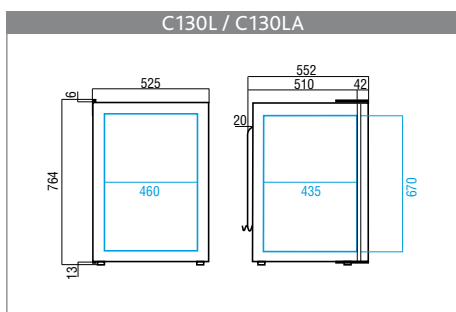
C75L en C75LA

- inhoud koelcompartiment: 75 l
- inhoud vriescompartiment: 10,2 l
- netto gewicht: 21,2 kg
- aansluitspanning: 12/24 V
- stroomsterkte bij 12V: 2,80 A
- stroomsterkte bij 24V: 1,40 A
- nominaal vermogen: 36,29 W
- opgenomen vermogen in 24 h: 0,34 kW



C130L en C130LA

- inhoud koelcompartiment: 133 l
- inhoud vriescompartiment: 17,1 l
- netto gewicht: 27,4 kg
- aansluitspanning: 12/24 V
- stroomsterkte bij 12V: 3,20 A
- stroomsterkte bij 24V: 1,60 A
- nominaal vermogen: 41,74 W
- opgenomen vermogen in 24 h: 0,47 kW



Alle modellen koelkasten en vriezers van de Ocean reeks (behalve de C50i) kunnen op verzoek geleverd worden met EUROPA bevestigingsprofiel. In dit geval blijft de deur buiten de kast en kan voorzien worden door, óf een pinvergrendeling, óf een nautische vergrendeling.



Alle enkeleurs koelkasten en vriezers zijn standaard voorzien van een pinvergrendeling. De deur kan volledig gesloten worden wanneer het apparaat in bedrijf is, of op een kier staan, zodat er lucht in kan wanneer hij buiten gebruik is, of tijdens het ontdooien.

Vitrifrigo

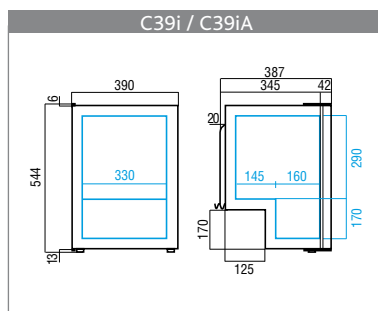
koelkasten met een interne koelunit

De koelkasten met een interne koelunit zijn eenvoudig te installeren en genieten de voorkeur daar waar het mogelijk is, om voldoende ventilatieruimte te maken achter de koelkast, in de nabijheid van de koelunit om een optimale werking

te bereiken. Een volledige reeks accessoires betekent dat het mogelijk is om de installatie aan te passen naar eigen voorkeur.

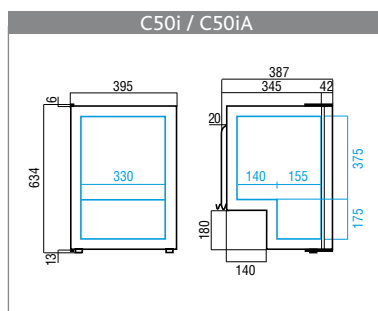
C39i en C39iA

- inhoud koelcompartiment: 38 l
- inhoud vriescompartiment: 3,6 l
- netto gewicht: 15,7 kg
- aansluitspanning: 12/24V
- stroomsterkte bij 12V: 2,10 A
- stroomsterkte bij 24V: 1,05 A
- nominaal vermogen: 27,57 W
- opgenomen verm. in 24 h: 0,26 kW



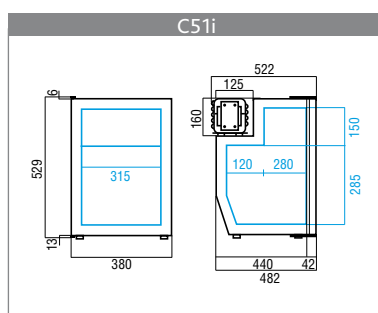
C50i en C50iA

- inhoud koelcompartiment: 50 l
- inhoud vriescompartiment: 3,6 l
- netto gewicht: 15,7 kg
- aansluitspanning: 12/24V
- stroomsterkte bij 12V: 2,80 A
- stroomsterkte bij 24V: 1,40 A
- nominaal vermogen: 36,29 W
- opgenomen verm. in 24 h: 0,31 kW



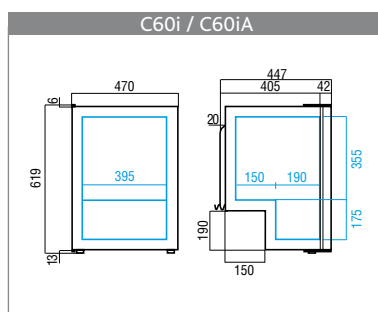
C51i

- inhoud koelcompartiment: 51 l
- inhoud vriescompartiment: 3,6 l
- netto gewicht: 17,2 kg
- aansluitspanning: 12/24V
- stroomsterkte bij 12V: 2,80 A
- stroomsterkte bij 24V: 1,40 A
- nominaal vermogen: 36,29 W
- opgenomen verm. in 24 h: 0,47 kW



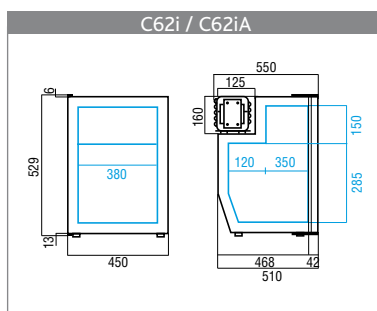
C60i en C60iA

- inhoud koelcompartiment: 60 l
- inhoud vriescompartiment: 10,2 l
- netto gewicht: 15,8 kg
- aansluitspanning: 12/24V
- stroomsterkte bij 12V: 2,80 A
- stroomsterkte bij 24V: 1,40 A
- nominaal vermogen: 36,29 W
- opgenomen verm. in 24 h: 0,32 kW



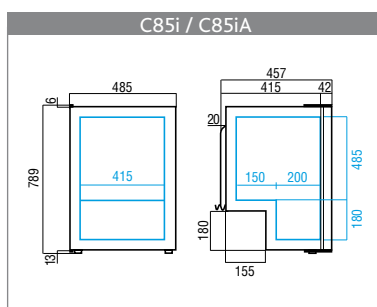
C62i en C62iA

- inhoud koelcompartiment: 62 l
- inhoud vriescompartiment: 4,5 l
- netto gewicht: 19,6 kg
- aansluitspanning: 12/24V
- stroomsterkte bij 12V: 2,80 A
- stroomsterkte bij 24V: 1,40 A
- nominaal vermogen: 36,29 W
- opgenomen verm. in 24 h: 0,32 kW



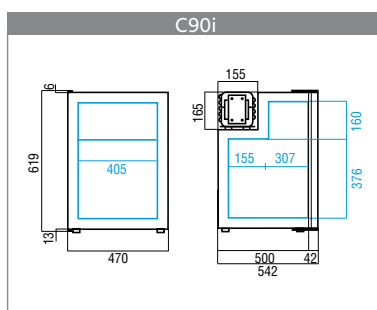
C85i en C85iA

- inhoud koelcompartiment: 90 l
- inhoud vriescompartiment: 12,8 l
- netto gewicht: 26,5 kg
- aansluitspanning: 12/24V
- stroomsterkte bij 12V: 2,80 A
- stroomsterkte bij 24V: 1,40 A
- nominaal vermogen: 36,29 W
- opgenomen verm. in 24 h: 0,36 kW



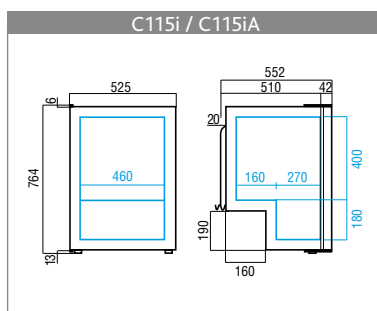
C90i

- inhoud koelcompartiment: 87 l
- inhoud vriescompartiment: 9,8 l
- netto gewicht: 25,5 kg
- aansluitspanning: 12/24V
- stroomsterkte bij 12V: 2,80 A
- stroomsterkte bij 24V: 1,40 A
- nominaal vermogen: 36,29 W
- opgenomen verm. in 24 h: 0,36 kW



C115i en C115iA

- inhoud koelcompartiment: 118 l
- inhoud vriescompartiment: 17,1 l
- netto gewicht: 27,4 kg
- aansluitspanning: 12/24V
- stroomsterkte bij 12V: 2,80 A
- stroomsterkte bij 24V: 1,40 A
- nominaal vermogen: 36,29 W
- opgenomen verm. in 24 h: 0,45 kW



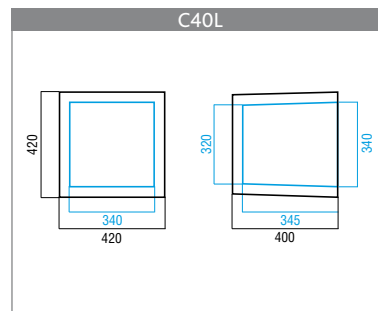
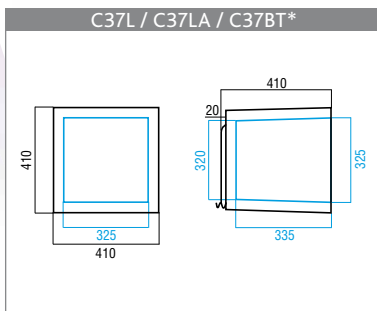
De modellen C60i, C75L, C85i, C115i en C130L zijn voorzien van een nieuw model verdamper, om het vriezerdeel beduidend groter te maken. Ze hebben ook een nieuwe spuitgiet kunststofdeur gekregen, die zowel functioneler als mooier is.



Het deurpaneel kan eenvoudig door een aangepaste versie vervangen worden.

Bovenladers

De reeks wordt gecompleteerd met twee bovenlader modellen: één met een kunststof interieur en de ander met een RVS interieur.



C37L, C37LA en C37BT*

- inhoud koelcompartiment: 37 l
- netto gewicht: 15,5 kg
- aansluitspanning: 12/24V
- stroomsterkte bij 12V: 2,10 A
- stroomsterkte bij 24V: 1,05 A
- nominaal vermogen: 27,57 W
- opgenomen vermogen in 24 h: 0,25 kW
- inwendige maten: 330 x 320 x 360 mm

* Vriezer uitvoering

C40L

- inhoud koelcompartiment: 40 l
- netto gewicht: 12 kg
- aansluitspanning: 12/24V
- stroomsterkte bij 12V: 2,10 A
- stroomsterkte bij 24V: 1,05 A
- nominaal vermogen: 27,57 W
- opgenomen vermogen in 24 h: 0,25 kW
- inwendige maten: 350 x 350 x 350 mm
- deksel optioneel

Standaard: code R 500.303



Optioneel: code R 500.302



Behalve de modellen C39, C45, C50 en C150, kunnen de koelkasten, op verzoek, voorzien worden van USA bevestigingsprofielen. De deuren blijven dan gelijk met de kast, met als gevolg dat de enig mogelijke vergrendeling de nautische is (zie figuur 7).



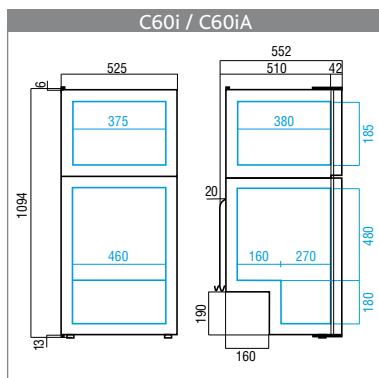
Het binnenlampje is standaard op alle modellen, behalve op de C39, C42, C45, C50 en alle vriezers. Dit vergemakkelijkt het gebruik 's nachts.

Tweedeurs koelkasten

De dubbeldeur koelkasten vertegenwoordigen de top van de Ocean reeks. Ze hebben een grote voorraadruimte en een grote gescheiden vriesruimte voor de lange termijn opslag van eten.

DP150i

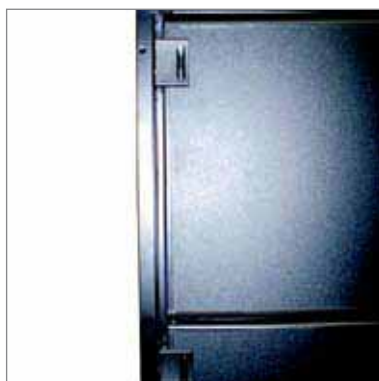
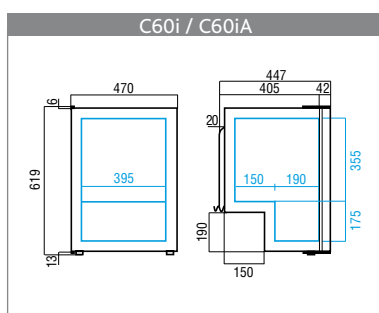
- inhoud koelcompartiment: 118 l
- inhoud vriescompartiment: 30 l
- netto gewicht: 38,8 kg
- aansluitspanning: 12/24V
- stroomsterkte bij 12 V: 3,30 A
- stroomsterkte bij 24 V: 1,80 A
- nominaal vermogen: 46,65 W
- opgenomen verm. in 24 h: 0,98 kW



De veilige en praktische deurvergrendeling van de DP150i

DP2600i

- inhoud koelcompartiment: 170 l
- inhoud vriescompartiment: 60 l
- netto gewicht: 51 kg
- aansluitspanning: 12/24V
- stroomsterkte bij 12V: 4,40 A
- stroomsterkte bij 24V: 2,20 A
- nominaal vermogen: 56,89 W
- opgenomen verm. in 24 h: 0,83 kW



Bij het DP2600i model is het USA bevestigingsprofiel niet demontabel

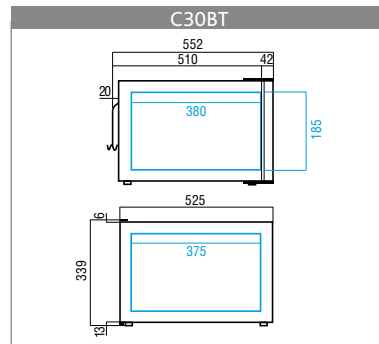
Vriezers

De vriezers van de Ocean reeks zijn leverbaar in verschillende groottes, van 30 tot 110 liter. Het binnenwerk is gemaakt van RVS of van aluminium en de verdampers zijn verzonken in de

isolatie met als gevolg dat het interieur mooi afgewerkt is. De koelunit is extern en moet op een voldoende geventileerde plaats gemonteerd worden.

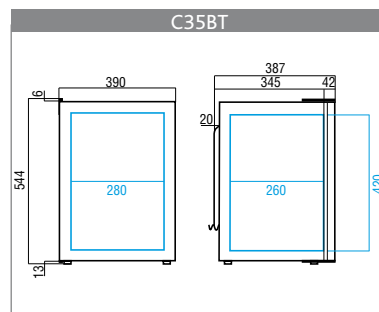
C30BT

- inhoud vriescompartiment: 30 l
- netto gewicht: 21,8 kg
- aansluitspanning: 12/24V
- stroomsterkte bij 12V: 2,10 A
- stroomsterkte bij 24V: 1,05 A
- nominaal vermogen: 39,24 W
- opgenomen verm. in 24 h: 0,45 kW



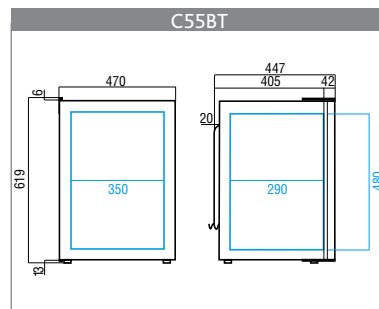
C35BT

- inhoud vriescompartiment: 33 l
- netto gewicht: 22,9 kg
- aansluitspanning: 12/24V
- stroomsterkte bij 12V: 3,00 A
- stroomsterkte bij 24V: 1,50 A
- nominaal vermogen: 39,24 W
- opgenomen verm. in 24 h: 0,65 kW



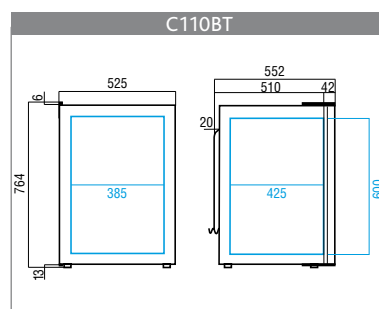
C55BT

- inhoud vriescompartiment: 56 l
- netto gewicht: 29,8 kg
- aansluitspanning: 12/24V
- stroomsterkte bij 12V: 3,00 A
- stroomsterkte bij 24V: 1,50 A
- nominaal vermogen: 39,24 W
- opgenomen verm. in 24 h: 0,74 kW



C110BT

- inhoud vriescompartiment: 108 l
- netto gewicht: 41,2 kg
- aansluitspanning: 12/24V
- stroomsterkte bij 12V: 4,40 A
- stroomsterkte bij 24V: 2,20 A
- nominaal vermogen: 46,65 W
- opgenomen verm. in 24 h: 2,24 kW



Vitrifrigo

Ocean Steel koelkasten in RVS

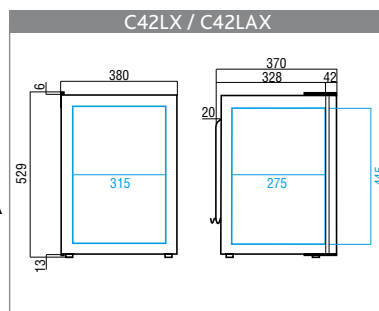
De Ocean reeks is nu beschikbaar met RVS versies van een groot gedeelte van de standaard modellen. De nieuwe Steel lijn is ontworpen om de koelkast te veranderen in een elegant meubelstuk, zodat het één kan worden met het interieurontwerp van elke kajuitjacht. Zijn buitenkant van staal en plaatmateriaal zorgt voor een langere levensduur aan boord van schepen. De Steel lijn kan met modellen van 42 tot 260 liter aan elke ruimte- en volumewens voldoen.

Koelkasten met een externe koelunit

Net als bij de standaard modellen, worden de RVS modellen met externe koelunits voornamelijk toegepast in schepen. De koelunit kan in een compartiment of kast geplaatst worden waar voldoende ruimte voor ventilatie is. Dit betekent dat er meer kostbare ruimte in uw koelkast is.

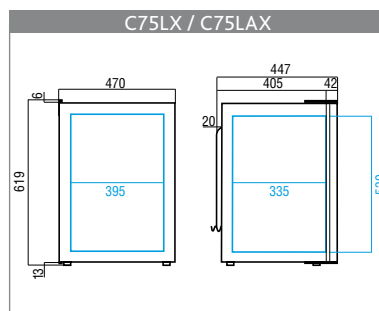
C42LX en C42LAX

- inhoud koelcompartiment: 40 l
- inhoud vriescompartiment: 3,6 l
- netto gewicht: 15,8 kg
- aansluitspanning: 12/24 V
- stroomsterkte bij 12V: 2,10 A
- stroomsterkte bij 24V: 1,05 A
- nominaal vermogen: 27,57 W
- opgenomen verm. in 24 h: 0,25 kW



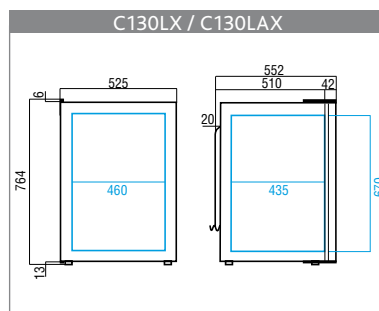
C75LX en C75LAX

- inhoud koelcompartiment: 75 l
- inhoud vriescompartiment: 10,2 l
- netto gewicht: 21,2 kg
- aansluitspanning: 12/24V
- stroomsterkte bij 12V: 2,80 A
- stroomsterkte bij 24V: 1,40 A
- nominaal vermogen: 36,29 W
- opgenomen verm. in 24 h: 0,34 kW



C130LX en C130LAX

- inhoud koelcompartiment: 133 l
- inhoud vriescompartiment: 17,1 l
- netto gewicht: 27,4 kg
- aansluitspanning: 12/24V
- stroomsterkte bij 12V: 3,20 A
- stroomsterkte bij 24V: 1,60 A
- nominaal vermogen: 41,74 W
- opgenomen verm. in 24 h: 0,47 kW

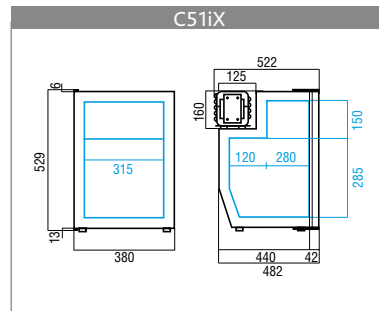


Koelkasten met een interne koelunit

Net als de standaard modellen, worden de RVS modellen met een interne koelunit aanbevolen, daar waar voldoende ruimte achter de koelkast aanwezig is om de koelunit te ventileren.

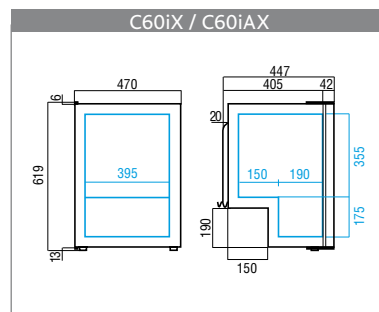
C51iX

- inhoud koelcompartiment: 51 l
- inhoud vriescompartiment: 3,6 l
- netto gewicht: 17,2 kg
- aansluitspanning: 12/24V
- stroomsterkte bij 12V: 2,80 A
- stroomsterkte bij 24V: 1,40 A
- nominaal vermogen: 36,29 W
- opgenomen verm. in 24 h: 0,47 kW



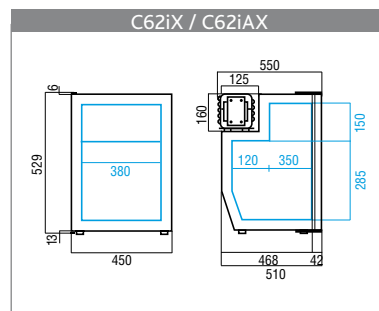
C60iX en C60iAX

- inhoud koelcompartiment: 60 l
- inhoud vriescompartiment: 10,2 l
- netto gewicht: 15,8 kg
- aansluitspanning: 12/24V
- stroomsterkte bij 12V: 2,80 A
- stroomsterkte bij 24V: 1,40 A
- nominaal vermogen: 36,29 W
- opgenomen verm. in 24 h: 0,32 kW



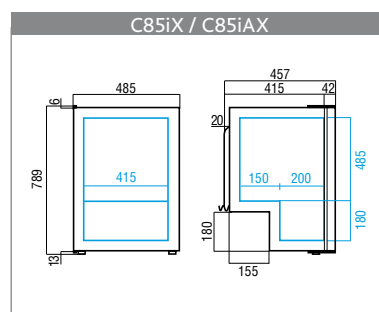
C62iX en C62iAX

- inhoud koelcompartiment: 62 l
- inhoud vriescompartiment: 4,5 l
- netto gewicht: 19,6 kg
- aansluitspanning: 12/24 V
- stroomsterkte bij 12V: 2,80 A
- stroomsterkte bij 24V: 1,40 A
- nominaal vermogen: 36,29 W
- opgenomen verm. in 24 h: 0,32 kW



C85iX en C85iAX

- inhoud koelcompartiment: 90 l
- inhoud vriescompartiment: 12,8 l
- netto gewicht: 26,5 kg
- aansluitspanning: 12/24V
- stroomsterkte bij 12V: 2,80 A
- stroomsterkte bij 24V: 1,40 A
- nominaal vermogen: 36,29 W
- opgenomen verm. in 24 h: 0,36 kW



Het nieuwe kenmerk van de Steel lijn is het gebruik van RVS. De deur in het bijzonder is afgewerkt in satijn glans, terwijl de profielen en de omranding uitgevoerd zijn in glanzend staal.

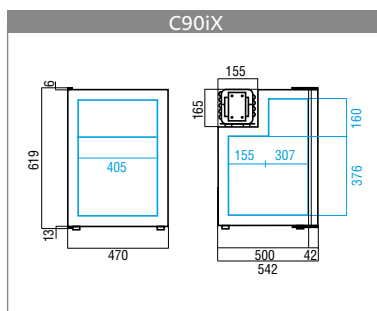
De nautische vergrendeling en de totaal vlakke afwerking zijn uniek voor de totale lijn.



Het is mogelijk om de draairichting van de deur te veranderen, dankzij de speciale bevestigingen op alle modellen in de reeks.

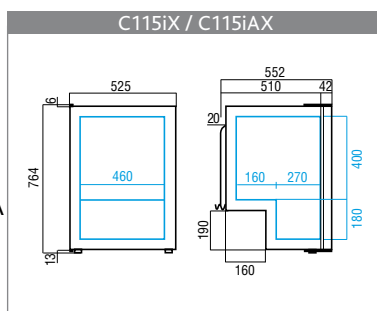
C90iX

- inhoud koelcompartiment: 87 l
- inhoud vriescompartiment: 9,8 l
- netto gewicht: 25,5 kg
- aansluitspanning: 12/24V
- stroomsterkte bij 12V: 2,80 A
- stroomsterkte bij 24V: 1,40 A
- nominaal vermogen: 36,29 W
- opgenomen verm. in 24 h: 0,36 kW



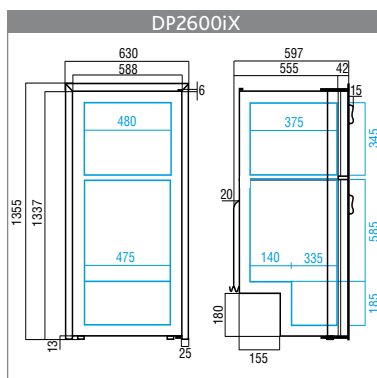
C115iX en C115iAX

- inhoud koelcompartiment: 118 l
- inhoud vriescompartiment: 17,1 l
- ietto gewicht: 27,4 kg
- aansluitspanning: 12/24V
- stroomsterkte bij 12V: 2,80 A
- stroomsterkte bij 24V: 1,40 A
- nominaal vermogen: 36,29 W
- opgenomen verm. in 24 h: 0,45 kW
- * Optioneel



DP2600iX

- inhoud koelcompartiment: 170 l
- inhoud vriescompartiment: 60 l
- netto gewicht: 51 kg
- aansluitspanning: 12/24V
- stroomsterkte bij 12V: 4,40 A
- stroomsterkte bij 24V: 2,20 A
- nominaal vermogen: 56,89 W
- opgenomen verm. in 24 h: 0,83 kW



Vitrifrigo

Ladekoelkasten en vriezers

AC/DC ladekoelkasten en vriezers

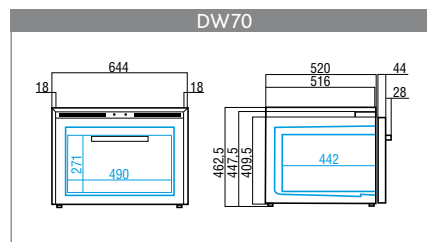
De Ocean ladekoelkastserie is Vitrifrigo's antwoord op de vraag uit de luxe jachtbouw. Het elegante design en de RVS afwerking, samen met de grotere capaciteit, plaatsen deze modellen boven elke andere hedendaagse scheepskoelkast.

De ladekoelkastserie is verkrijgbaar in de volgende versies: volledige koelkast, koelkast/vriezercombinatie en volledig vriezer. Zowel de 180 als de 210 modellen zijn op aanvraag ook leverbaar met een interne ijsblokjesmaker.

DW70

- inhoud koelcompartiment: 75 l
- netto gewicht: 26 kg
- aansluitspanning: 12/24V
- stroomsterkte bij 12V: 2,80 A
- stroomsterkte bij 24V: 1,40 A
- nominaal vermogen: 33,60 W
- opgenomen verm. in 24 h: 0,26 kW

Ook leverbaar in vriezeruitvoering (BT)

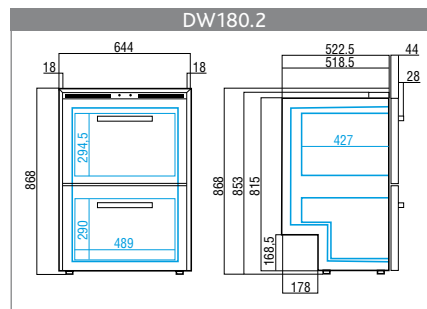


DW180.2

- inhoud koelcompartiment: 64 + 80 l
- netto gewicht: 55 kg
- aansluitspanning: 12/24V
- stroomsterkte bij 12V: 2,80 A
- stroomsterkte bij 24V: 1,40 A
- nominaal vermogen: 33,60 W
- opgenomen verm. in 24 h: 0,38 kW

Ook leverbaar in vriezeruitvoering (BT)

en als koelkast/vriezer (DT)

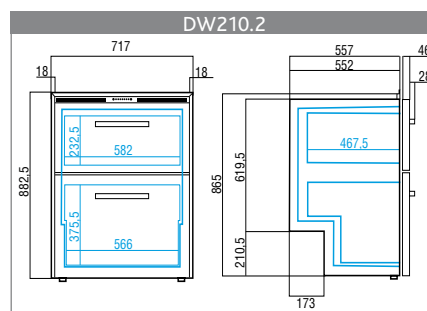


DW210.2

- inhoud koelcompartiment: 104 + 78 l
- netto gewicht: 60 kg
- aansluitspanning: 12/24V
- stroomsterkte bij 12V: 2,80 A
- stroomsterkte bij 24V: 1,40 A
- nominaal vermogen: 33,60 W
- opgenomen verm. in 24 h: 0,56 kW

Ook leverbaar in vriezeruitvoering (BT)

en als koelkast/vriezer (DT)



Vitrifrigo

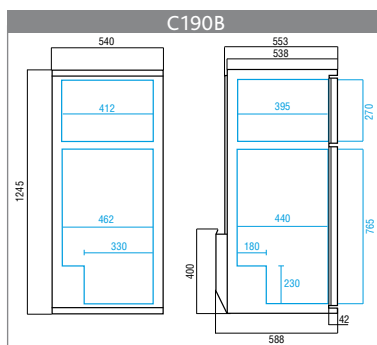
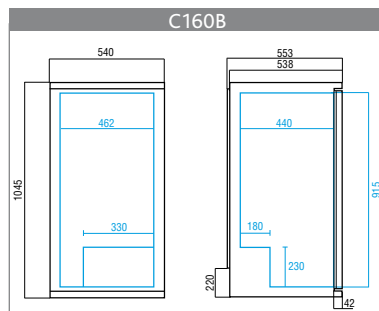
Ocean White reeks

Vitrifrigo presenteert met trots de Ocean White reeks, koel-vriescombinaties met één of twee deuren, speciaal voor grote jachten, voor diegene die een grote, functionele koelruimte nodig heeft, met het zelfde gebruiksgemak als thuis. Volumes beginnen bij 142 liter en lopen op tot 270 liter.

De modellen van de White reeks variëren in grootte en kenmerken. Er is een enkele deur koelkast - de C160B - voor diegene die een kleine koelkast nodig heeft, drie koelkasten met dubbele deuren, C190B, C220B, C230B, en een koel-vriescombinatie met twee compressoren, de C270B.

C160B

- inhoud koelcompartiment: 142 l
- inhoud vriescompartiment: 16 l
- netto gewicht: 38 kg
- aansluitspanning: 2/24V
- stroomsterkte bij 12V: 4,40 A
- stroomsterkte bij 24V: 2,20 A
- nominaal vermogen: 56,90 W
- opgenomen verm. in 24 h: 0,48 kW

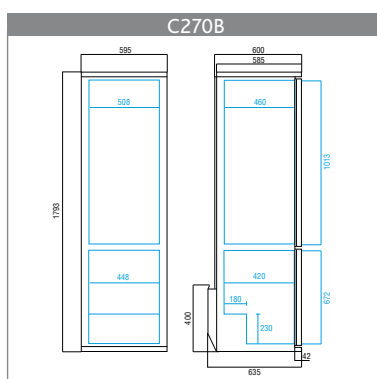
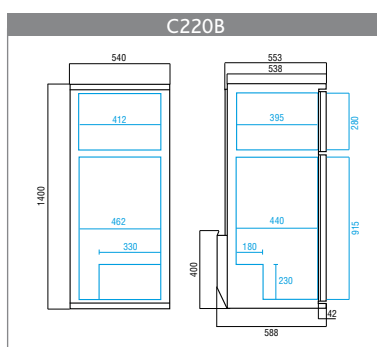


C190B

- inhoud koelcompartiment: 142 l
- inhoud vriescompartiment: 45 l
- netto gewicht: 44 kg
- aansluitspanning: 12/24V
- stroomsterkte bij 12V: 4,40 A
- stroomsterkte bij 24V: 2,20 A
- nominaal vermogen: 56,90 W
- opgenomen verm. in 24 h: 0,55 kW

C220B

- inhoud koelcompartiment: 172 l
- inhoud vriescompartiment: 46 l
- netto gewicht: 48 kg
- aansluitspanning: 12/24V
- stroomsterkte bij 12V: 4,40 A
- stroomsterkte bij 24V: 2,20 A
- nominaal vermogen: 56,90 W
- opgenomen verm. in 24 h: 0,68 kW



C270B

- inhoud koelcompartiment: 195 l
- inhoud vriescompartiment: 95 l
- netto gewicht: 53 kg
- aansluitspanning: 12/24V
- stroomsterkte bij 12V: 4,40 A
- stroomsterkte bij 24V: 2,20 A
- nominaal vermogen: 56,90 W
- opgenomen verm. in 24 h: 0,48 + 0,65 kW

Vitrifrigo

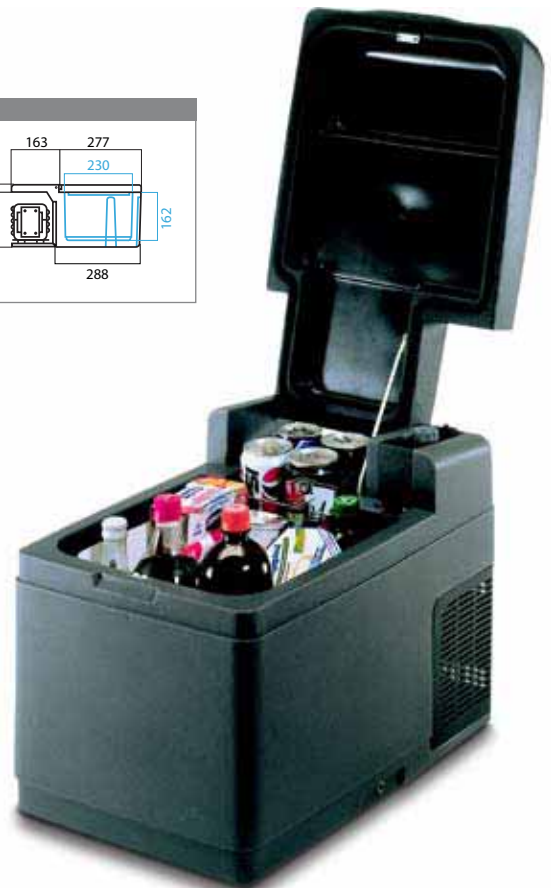
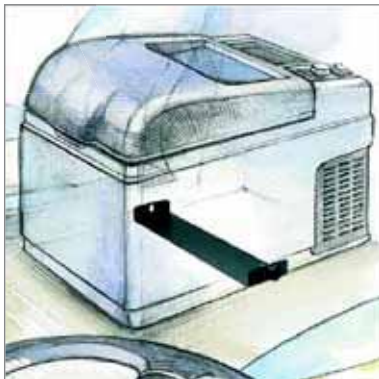
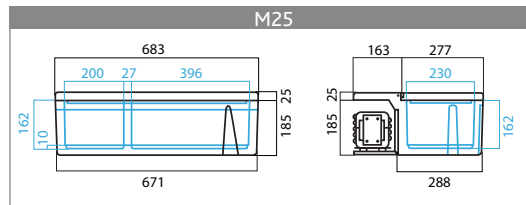
Runner

De Runner reeks bevat een gehele lijn draagbare koelkasten en staande koelkasten speciaal bestemd voor vrachtwagens. Draagbare koelkasten zijn leverbaar in verschillende volumes, van 26 tot 65 liter en voorzien in de behoefte tijdens het zeilen, kamperen en voedseltransport in het algemeen. Ze worden ook in andere sectoren gebruikt, bijvoorbeeld in de gezondheidszorg. Op de volgende pagina's worden deze koelkasten in detail weergegeven, samen met de verschillende aanpassingen voor het gebruik in de bekende merken vrachtwagens (Iveco, Daf, Scania, Man, etc.).

Volledig vervaardigd uit polyethyleen volgens de rotatievorm methode, is de C26 perfect voor diegene die veel binnenuimte nodig heeft en weinig plaats heeft. De inwendige verdampers aan drie zijden, geeft dat de binnentemperatuur van +10°C tot -10°C kan worden ingesteld. Een praktisch mandje en een bevestigingssteun zijn op verzoek leverbaar.

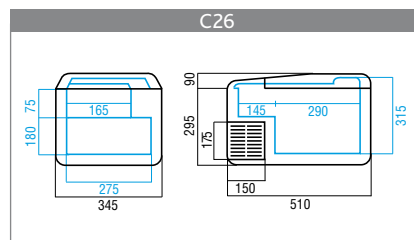
M25

- inhoud koelcompartiment: 25 l
- netto gewicht: 14 kg
- aansluitspanning: 12/24V
- stroomsterkte bij 12V: 2,80 A
- stroomsterkte bij 24V: 1,40 A
- nominaal vermogen: 36,29 W
- opgenomen verm. in 24 h: 0,37 kW



C26

- inhoud koelcompartiment: 26 l
- netto gewicht: 16 kg
- aansluitspanning: 12/24V
- stroomsterkte bij 12V: 2,10 A
- stroomsterkte bij 24V: 1,05 A
- nominaal vermogen: 25,57 W
- opgenomen verm. in 24 h: 0,19 kW



Optioneel

Vitrifrigo

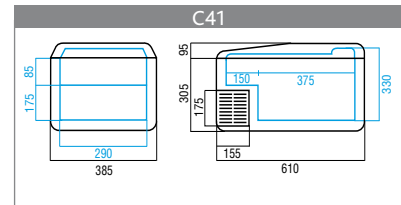
koelkasten voor vrachtwagens



De C41 wordt gekenmerkt door dezelfde productietechniek als de C26, maar dankzij zijn lengte van 610 mm heeft hij een aanzienlijk groter volume. De dekselopening biedt chauffeurs een grote mate van gebruiksvriendelijkheid. Een praktisch mandje en een bevestigingssteun zijn op verzoek leverbaar. De binnentemperatuur kan, dankzij de handige externe thermostaat, geregeld worden tussen +10°C en -10°C en de stand kan afgelezen worden m.b.v. 5 LED's.

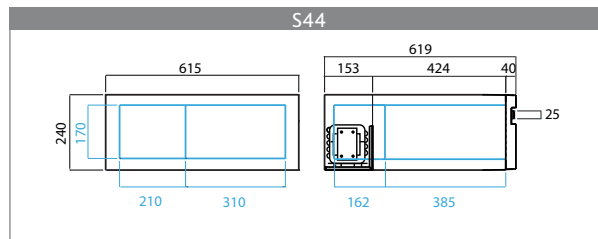
C41

- inhoud koelcompartiment: 41 l
- netto gewicht: 22,2 kg
- aansluitspanning: 12/24V
- stroomsterkte bij 12V: 2,80 A
- stroomsterkte bij 24V: 1,40 A
- nominaal vermogen: 36,29 W
- opgenomen verm. in 24 h: 0,29 kW



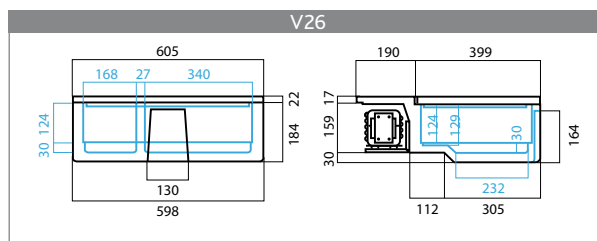
S44

- inhoud koelcompartiment: 44 l
- netto gewicht: 16 kg
- aansluitspanning: 12/24V
- stroomsterkte bij 12V: 3,20 A
- stroomsterkte bij 24V: 1,60 A
- nominaal vermogen: 41,75 W
- opgenomen verm. in 24 h: 0,40 kW



V26

- inhoud koelcompartiment: 26 l
- netto gewicht: 16 kg
- aansluitspanning: 12/24 V
- stroomsterkte bij 12V: 2,80 A
- stroomsterkte bij 24V: 1,40 A
- nominaal vermogen: 36,29 W
- opgenomen verm. in 24 h: 0,38 kW



Standaard



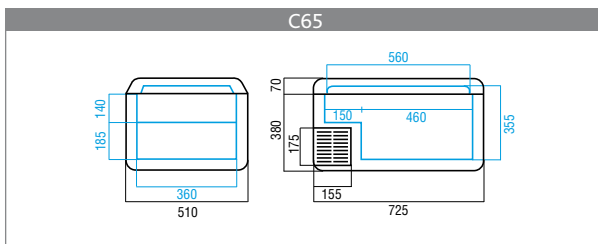
Optioneel

De C65 is er voor diegene die een grotere koelkast nodig heeft. De temperatuur is regelbaar van +10°C tot -10°C. Met zijn praktische handvaten en zijn grote binnenmand, is dit model speciaal geschikt voor diegene die voedsel, diepgevroren spullen, medicijnen, etc. vervoeren. Leverbaar met LED thermostaat of in de DG uitvoering met een digitale thermostaat om de interne temperatuur te controleren. Een 12/24-220 volt uitvoering is op verzoek leverbaar.

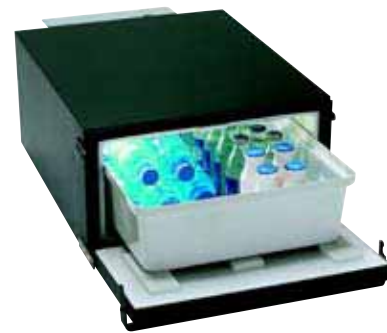


C65

- inhoud koelcompartiment: 65 l
- netto gewicht: 16 kg
- aansluitspanning: 12/24
- stroomsterkte bij 12V: 3,80 A
- stroomsterkte bij 24V: 1,90 A
- nominaal vermogen: 49,48 W
- opgenomen verm. in 24 h: 0,33 kW

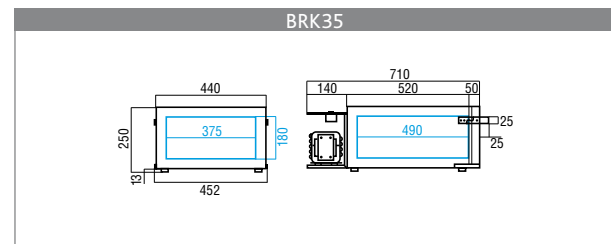


De BRK35 is speciaal ontworpen voor installatie onder het bed van de vrachtwagen. De BRK heeft een praktische, verwijderbare binnencontainer voor een makkelijke toegankelijkheid. De koelunit is aan de achterkant gesitueerd. In het bijzonder aanbevolen voor gebruik in Daf en Renault vrachtwagens.



BRK35

- inhoud koelcompartiment: 35 l
- netto gewicht: 15,7 kg
- aansluitspanning: 12/24V
- stroomsterkte bij 12V: 2,10 A
- stroomsterkte bij 24V: 1,05 A
- nominaal vermogen: 25,57 W
- opgenomen verm. in 24 h: 0,29 kW

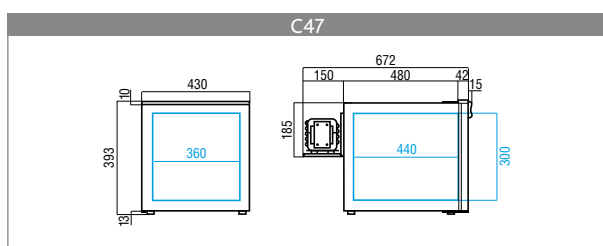


De C47 koelkast is speciaal ontworpen voor het gebruik in Volvo vrachtwagens, waar het in het buitenste compartiment boven de deur geplaatst kan worden. De koelkast heeft een praktische verwijderbare container en een geplastificeerd stalen schap.



C47

- inhoud koelcompartiment: 47 l
- netto gewicht: 20 kg
- aansluitspanning: 12/24V
- stroomsterkte bij 12V: 2,10 A
- stroomsterkte bij 24V: 1,05 A
- nominaal vermogen: 25,57 W
- opgenomen verm. in 24 h: 0,31 kW

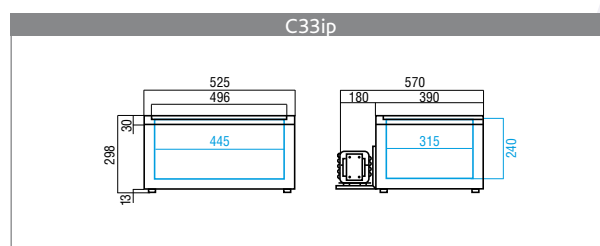


De C33IP is het ideale product om geplaatst te worden in Scania vrachtwagens. Het kan geplaatst worden onder het bed van de vrachtwagen en levert een koelkast van 33 liter, die door zijn schuifdeur een minimum aan ruimte inneemt.



C33ip

- inhoud koelcompartiment: 33 l
- netto gewicht: 13 kg
- aansluitspanning: 12/24V
- stroomsterkte bij 12V: 2,10 A
- stroomsterkte bij 24V: 1,05 A
- nominaal vermogen: 25,57 W
- opgenomen verm. in 24 h: 0,29 kW



De ND20/35 of PT3 MAN Kit is een koelunit die de standaard geïnstalleerde koelkast van sommige MAN vrachtwagens kan koelen. De Kit heeft een thermostaat om de temperatuur in te kunnen stellen.

PT3 MAN Kit

- inhoud koelcompartiment: 70 l max.
- netto gewicht: 6 kg
- aansluitspanning: 12/24V



Vitrifrigo

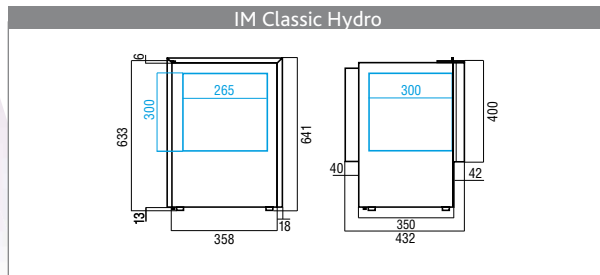
ijsblokjesmakers

De nieuwe ijsblokjes maker: gebaseerd op de zeer gewaardeerde stijl van de RVS kast, gaat terug naar het principe van een mechanisch ijs-maak systeem met een strakke vormgeving. Het binnencompartiment is gekoeld en de ijsblokjes container is van helder kunststof.

IM Classic Hydro

Vitrifrigo biedt een Hydro versie die op het waterleidingsstelsel van een boot kan worden aangesloten.

- inbouwmaten voor bevestiging met USA profiel*:
b x h: 366 x 636,5 mm



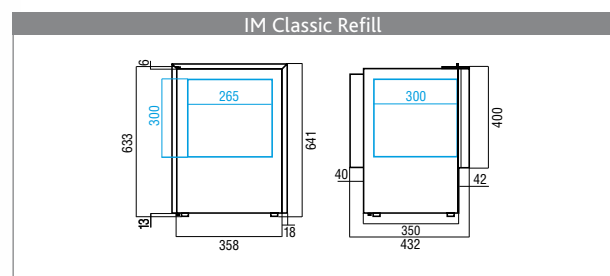
volume	spanning	motor	gewicht	ijs productie	vermogen
24 l	220V/50Hz	intern	25 kg	7 kg / 24 h	117 W
24 l	115V/60Hz	intern	25 kg	7 kg / 24 h	202 W



IM Classic Refill

De Refill versie heeft een interne watertank zodat mineraalwater gebruikt kan worden om ijsblokjes te maken. Beide versies zijn leverbaar in 220V 50/60Hz en 115V 60Hz.

- inbouwmaten voor bevestiging met USA profiel*:
b x h: 366 x 636,5 mm

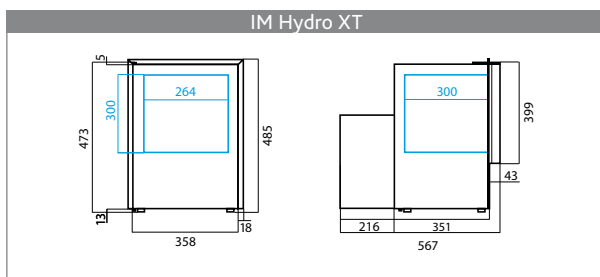


volume	spanning	motor	gewicht	ijsproductie	vermogen	tank
24 l	220V/50Hz	intern	25 kg	7 kg / 24 h	117 W	8 l
24 l	115V/60Hz	intern	25 kg	7 kg / 24 h	202 W	8 l

* Detail van het USA bevestigingsprofiel, wat niet op voorraad is. Dit wordt per order geproduceerd en men dient rechtstreeks contact op te nemen met onze verkoopafdeling.



IM Hydro XT



volume	spanning	motor	gewicht	ijs productie	vermogen
24 l	220V/50Hz	intern	26 kg	11 kg / 24 h	117 W
24 l	115V/60Hz	intern	26 kg	11 kg / 24 h	202 W





Hoe u ons bereikt!

A6, komend van Emmeloord of Almere

- afslag 11 Lelystad Noord
- vanaf **Almere** onderaan de afrit links (N307)
vanaf **Emmeloord** onderaan de afrit rechts (N307)
- 1^e weg links (Industrieterrein Oostervaart)
- 1^e weg rechts (Platinastraat)
- aan het einde links met de weg mee en dan het 2^e gebouw (Platinastraat 21)



Platinastraat 21
8211 AR Lelystad
e info@watersportwinkelonline.nl
t +31 (0)320 28 61 91

Watersportwinkelonline heeft meer dan u denkt!

Watersportwinkelonline is een bekende toeleverancier van producten voor de jachtbouw en commerciële scheepsbouw. Het vermogen om flexibel te kunnen inspelen op de wensen van onze opdrachtgevers zien we als onze grootste kracht. Watersportwinkelonline levert nu eenmaal datgene waar u als klant om vraagt. Een kundig en enthousiast team staat paraat om u te voorzien van advies op maat én om uw opdrachten naar tevredenheid uit te voeren. De distributie van onze - voor het overgrote deel uit voorraad leverbare! - producten verzorgen we vanuit ons magazijn in Lelystad.

Onderstaand vindt u een overzicht van ons uitgebreide leveringsprogramma. Voor meer informatie verwijzen wij u graag naar onze website www.watersportwinkelonline.nl



Uitgebreid programma toiletsystemen en vuilwatertanks!



Fraai assortiment ovens en kooktoestellen van SMEV en Kenyon!



Ventilatie-, verwarmings- en airconditioningunits voor automotive industrie en jachtbouw.



Flexibele lattenbodems en comfortabele kuipkussens.



Compleet assortiment koelkasten, vriezers en ijsblokjesmakers.



Airconditioners voor mobiele toepassingen.



Geluid en/of thermisch isolerende materialen.



Uitgekiend programma rubber- en kantprofielen.



Diverse verlichtingsmogelijkheden; in- en opbouw.



Showroom geopend van maandag t/m vrijdag van 9.00 tot 17.00 uur